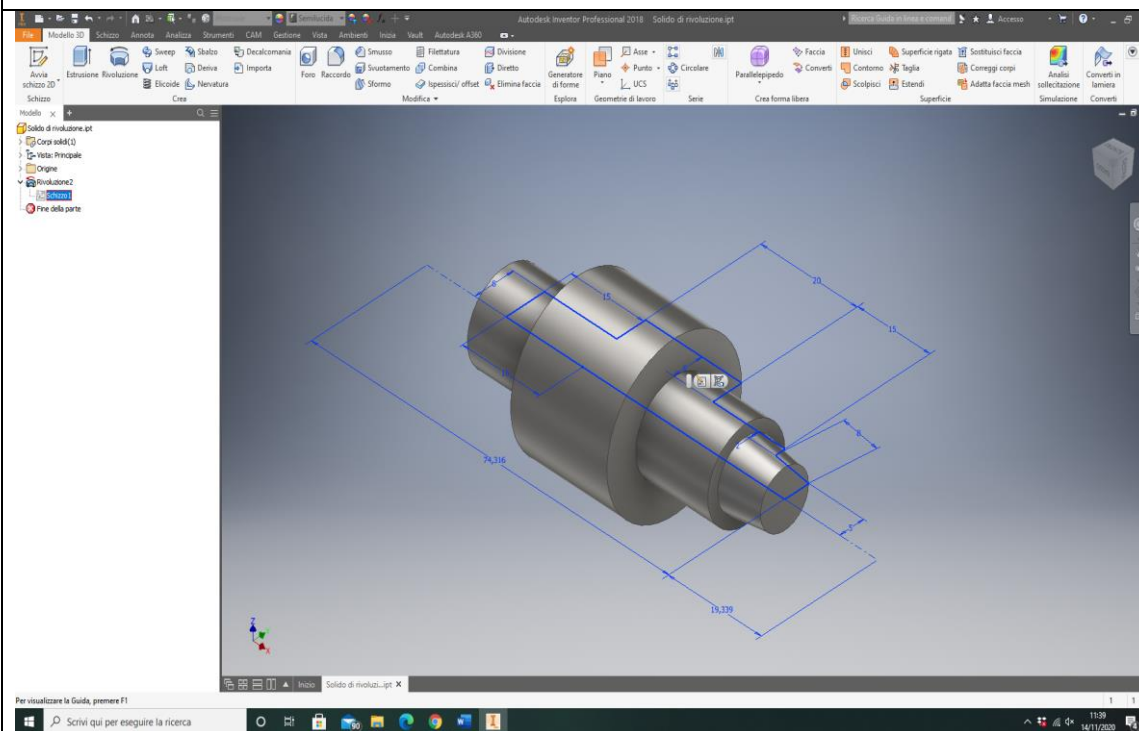


Istituto Tecnico e Tecnologico “Allievi – Sangallo” Terni

SCHEDA DI LABORATORIO: CAD CAM 56

ESPERIENZA: *Realizzazione di semplici modelli tridimensionali con il programma Autodesk Inventor, applicazione degli aspetti.*

TITOLO: *Modellazione CAD 3D con Autodesk Inventor (tempo occorrente 1ora)*



PRINCIPI E RIFERIMENTI TEORICI:

- Conoscenza dell'interfaccia grafica di Autodesk Inventor;
- Utilizzo dei comandi base di Inventor: estrusione, rivoluzione, sweep, elicoide;
- Utilizzo dei comandi per la modifica della geometria: smusso e raccordo;
- Applicazione degli aspetti a modelli tridimensionali.

STRUMENTI: programma di disegno al computer Autodesk Inventor

**ATTREZZATURE
E APPARECCHI**

Lezione frontale con il videoproiettore o videolezione a distanza tramite google-meet

Personal computer